



CS Pračka
SK Práčka

Návod k použití 2
Návod na používanie 24

OBSAH

1. BEZPEČNOSTNÍ INFORMACE.....	3
2. BEZPEČNOSTNÍ POKYNY	4
3. POPIS SPOTŘEBIČE.....	6
4. OVLÁDACÍ PANEL.....	7
5. TABULKA PROGRAMŮ.....	7
6. ÚDAJE O SPOTŘEBĚ.....	10
7. FUNKCE.....	11
8. NASTAVENÍ.....	12
9. PŘED PRVNÍM POUŽITÍM.....	13
10. DENNÍ POUŽÍVÁNÍ.....	13
11. TIPY A RADY.....	16
12. ČIŠTĚNÍ A ÚDRŽBA.....	17
13. ODSTRAŇOVÁNÍ ZÁVAD.....	19
14. TECHNICKÉ ÚDAJE.....	21
15. LIST S ÚDAJI O VÝROBKU VE SHODĚ S NAŘÍZENÍM EU Č. 1369/2017...22	

MYSLÍME NA VÁS

Děkujeme, že jste si zakoupili spotřebič značky Electrolux. Vybrali jste si produkt, se kterým jsou spjaty desítky let profesionálních zkušeností a inovací. Tento důmyslný a stylový spotřebič byl navržen s ohledem na jeho uživatele. Kdykoliv jej proto používáte, můžete se spolehnout, že pokaždé dosáhnete skvělých výsledků.

Vítá Vás Electrolux.

Navštivte naše stránky ohledně:



Rady ohledně používání, brožury, poradce při potížích, servisních informací:
www.electrolux.com/webselfservice



Registrace vašeho spotřebiče, kterou získáte lepší servis:
www.registerelectrolux.com



Nákupu příslušenství, spotřebního materiálu a originálních náhradních dílů pro váš spotřebič:
www.electrolux.com/shop

PÉČE O ZÁKAZNÍKY A SERVIS

Doporučujeme používat originální náhradní díly. Při kontaktu se servisním střediskem se ujistěte, že máte k dispozici následující údaje: Model, výrobní číslo (PNC), sériové číslo. Tyto informace jsou uvedeny na typovém štítku.

 Upozornění / Důležité bezpečnostní informace

 Všeobecné informace a rady

 Poznámky k ochraně životního prostředí

Změny vyhrazeny.

1. ⚠ BEZPEČNOSTNÍ INFORMACE

Tento návod si pečlivě přečtete ještě před instalací spotřebiče a jeho prvním použitím. Výrobce nenese odpovědnost za žádný úraz ani škodu v důsledku nesprávné instalace nebo použití. Návod k použití vždy uchovávejte na bezpečném a přístupném místě pro jeho budoucí použití.

1.1 Bezpečnost dětí a postižených osob

- Tento spotřebič smí používat děti starší osmi let nebo osoby se sníženými fyzickými, smyslovými nebo duševními schopnostmi nebo osoby bez patřičných zkušeností a znalostí, pouze pokud tak činí pod dozorem nebo vedením, které zohledňuje bezpečný provoz spotřebiče, a pokud rozumí rizikům spojeným s provozem spotřebiče.
- Děti ve věku tří až osmi let a osoby s rozsáhlým a komplexním postižením bez stálého dozoru držte z dosahu spotřebiče.
- Děti mladší tří let bez stálého dozoru držte z dosahu spotřebiče.
- Nenechte děti hrát si se spotřebičem.
- Všechny obaly uschovejte z dosahu dětí a řádně je zlikvidujte.
- Prací prostředky uschovejte z dosahu dětí.
- Jsou-li dvířka spotřebiče otevřená, nedovolte dětem a domácím zvířatům, aby se k němu přibližovaly.
- Čištění a uživatelskou údržbu spotřebiče by neměly provádět děti bez dozoru.

1.2 Všeobecné bezpečnostní informace

- Neměňte technické parametry tohoto spotřebiče.
- Tento spotřebič je určen pro použití v domácnosti a pro následující způsoby použití:
 - kuchyňky pro zaměstnance v obchodech, kancelářích a jiných pracovních prostředích;

- pro zákazníky hotelů, motelů, penzionů a jiných ubytovacích zařízení;
- společné prostory v činžovních domech nebo veřejné prádelny.
- Nepřekračujte maximální náplň 6 kg (viz část „Tabulka programů“).
- Hodnota provozního tlaku vody na přívodu musí být mezi 0,5 bar (0,05 MPa) a 8 bar (0,8 MPa).
- Větrací otvor umístěný vespod spotřebiče nesmí být zakrytý kobercem, rohoží ani jinou podlahovou krytinou.
- Spotřebič musí být připojen k vodovodnímu potrubí pomocí nové soupravy hadic dodané se spotřebičem nebo jiné nové soupravy hadic dodané z autorizovaného servisního střediska.
- Neinstalujte již jednou použitou soupravu hadic znovu.
- Jestliže je poškozený napájecí kabel, smí ho vyměnit pouze výrobce, autorizované servisní středisko nebo osoba s podobnou příslušnou kvalifikací, jinak by mohlo dojít k úrazu.
- Před každou údržbou spotřebič vždy vypněte a vytáhněte síťovou zástrčku ze zásuvky.
- K čištění spotřebiče nepoužívejte vysokotlaký proud vody nebo páru.
- Vyčistěte spotřebič vlhkým hadrem. Používejte pouze neutrální mycí prostředky. Nepoužívejte prostředky s drsnými částicemi, drátěnky, rozpouštědla nebo kovové předměty.

2. BEZPEČNOSTNÍ POKYNY

2.1 Instalace



Instalace musí odpovídat příslušným vnitrostátním předpisům a normám.

- Odstraňte všechny přepravní šrouby a obaly včetně pryžové tlumící vložky s plastovou rozpěrkou.
- Přepravní šrouby uchovejte na bezpečném místě. Bude-li se

spotřebič v budoucnu přesouvat, pomocí těchto šroubů se musí zajistit buben, aby nedošlo k poškození vnitřních součástí.

- Při přemísťování spotřebiče buďte vždy opatrní, protože je těžký. Vždy používejte ochranné rukavice a uzavřenou obuv.
- Řiďte se pokyny k instalaci dodanými spolu s tímto spotřebičem.

- Poškozený spotřebič neinstalujte ani nepoužívejte.
- Neinstalujte nebo nepoužívejte spotřebič tam, kde může teplota klesnout pod 0 °C nebo kde je vystaven povětrnostním podmínkám.
- Podlaha, na níž má být spotřebič umístěn, musí být plochá, stabilní, žáruvzdorná a čistá.
- Zkontrolujte, zda mezi spotřebičem a podlahou může proudit vzduch.
- Když spotřebič umístíte na konečné místo, pomocí vodováhy zkontrolujte, zda je správně vyrovnán. Jestliže ne, seřídte nožičky podle potřeby.
- Spotřebič neumísťujte přímo nad odpadním otvorem v podlaze.
- Na spotřebič nestříkejte vodu a nevystavujte ho nadměrné vlhkosti.
- Spotřebič neinstalujte tam, kde nelze víko spotřebiče plně otevřít.
- Pod spotřebič nepokládejte uzavřené nádoby na zachycení případného úniku vody. Informace o vhodném příslušenství vám poskytne autorizované servisní středisko.

2.2 Připojení k elektrické síti



VAROVÁNÍ!

Hrozí nebezpečí požáru nebo úrazu elektrickým proudem.

- Spotřebič musí být uzemněn.
- Vždy používejte správně instalovanou síťovou zásuvku s ochranou proti úrazu elektrickým proudem.
- Zkontrolujte, zda údaje na typovém štítku souhlasí s parametry elektrické sítě.
- Nepoužívejte rozbočovací zástrčky ani prodlužovací kabely.
- Dbejte na to, abyste nepoškodili napájecí kabel a síťovou zástrčku. Jestliže potřebujete přívodní kabel vyměnit, musí výměnu provést námi autorizované servisní středisko.
- Síťovou zástrčku zapojte do síťové zásuvky až na konci instalace spotřebiče. Po instalaci musí zůstat síťová zástrčka nadále dostupná.
- Nedotýkejte se napájecího kabelu či síťové zástrčky mokřými rukama.

- Neodpojujte spotřebič ze zásuvky tahem za kabel. Vždy tahejte za zástrčku.
- Tento spotřebič je v souladu se směrnicemi EHS.

2.3 Vodovodní přípojka

- Dbejte na to, abyste hadice nepoškodili.
- Před připojením spotřebiče k novým hadicím nebo k hadicím, které nebyly dlouho používány, nebo tam, kde byly prováděny opravy či instalována nová zařízení (vodoměry apod.), nechte vodu na několik minut odtéct, dokud nebude čistá.
- Ujistěte se, že při prvním použití spotřebiče ani po něm nedošlo k viditelnému úniku vody.
- Pokud je přívodní hadice příliš krátká, nenastavujte ji ani nepoužívejte prodlužovací hadice. Kontaktujte autorizované servisní středisko ohledně výměny přívodní hadice.
- Po odstranění obalu může z vypouštěcí hadice vytékat voda. To se děje z důvodu testování spotřebiče pomocí vody ve výrobním závodě.
- Hadici lze prodloužit o maximálně 400 cm. V případě prodloužení hadice nebo ostatních hadic kontaktujte autorizované servisní středisko.
- Po instalaci musí zůstat kohoutek nadále dostupný.

2.4 Použití spotřebiče



VAROVÁNÍ!

Hrozí nebezpečí poranění, zásahu elektrickým proudem, požáru nebo poškození spotřebiče.

- Řiďte se bezpečnostními pokyny uvedenými na balení pracího prostředku.
- Do spotřebiče, do jeho blízkosti nebo na spotřebič neumísťujte hořlavé předměty nebo předměty obsahující hořlavé látky.
- Neperte tkaniny, které jsou silně znečištěné olejem, tukem nebo jinými mastnými látkami. Mohly by se poškodit pryžové součásti pračky.

Takové tkaniny předeperte v ruce, než je vložíte do pračky.

- Ujistěte se, že se v prádle nenachází žádné kovové předměty.

2.5 Obsluha

- Pro opravu spotřebiče se obraťte na autorizované servisní středisko.
- Používejte výhradně originální náhradní díly.

2.6 Likvidace



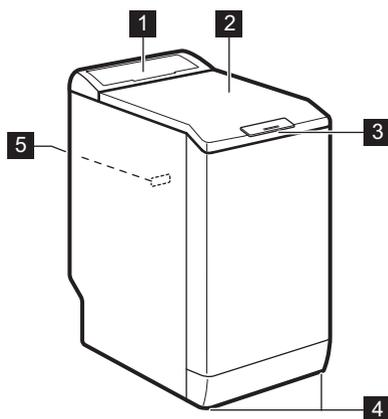
VAROVÁNÍ!

Hrozí nebezpečí úrazu či udušení.

- Odpojte spotřebič od elektrické sítě a přívodu vody.
- Odřízněte síťový kabel v blízkosti spotřebiče a zlikvidujte jej.
- Odstraňte dveřní západku, abyste zabránili uvěznění dětí a domácích zvířat v bubnu.
- Spotřebič zlikvidujte v souladu s místními předpisy pro likvidaci elektrického a elektronického odpadu (WEEE).

3. POPIS SPOTŘEBIČE

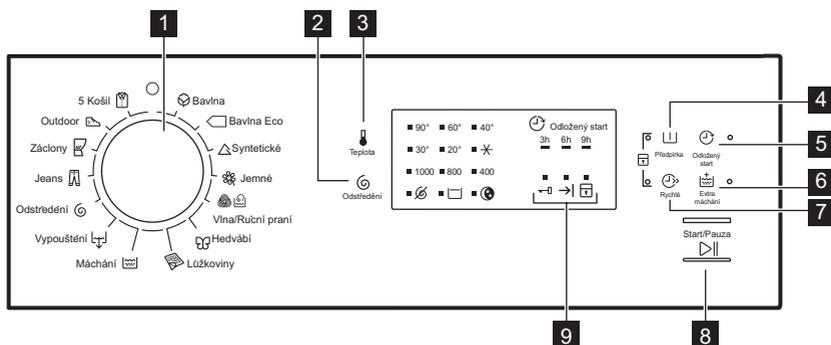
3.1 Přehled spotřebiče



- 1 Ovládací panel
- 2 Víko
- 3 Rukojeť víka
- 4 Nožičky pro vyrovnání spotřebiče
- 5 Typový štítek

4. OVLÁDACÍ PANEĽ

4.1 Popis ovládacího panelu



- 1** Volič programů
- 2** Odstředění dotykové tlačítko snížení rychlosti
- 3** Teplota dotykové tlačítko
- 4** Předpírka dotykové tlačítko
- 5** Odložený start dotykové tlačítko
- 6** Extra máchání dotykové tlačítko
- 7** Rychlé dotykové tlačítko
- 8** Start/Pauza dotykové tlačítko
- 9** Kontrolky stavů programu:
Kontrolka zablokování dvířek
Kontrolka konce cyklu
Kontrolka dětské bezpečnostní pojistky

5. TABULKA PROGRAMŮ

Program Teplotní rozsah	Maximální množství prádla Referenční rychlost odstředování	Popis programu (Druh náplně a stupeň zašpinění)
Bavlna 90 °C - studená	6 kg 1000 ot/min	Bílá a barevná bavlna. Velmi zašpiněné a normálně zašpiněné.
Bavlna Eco ¹⁾ 60 °C - 40 °C	6 kg 1000 ot/min	Bílá a stálobarevná bavlna. Normálně zašpiněné. Spotřeba energie se sníží a délka pracího programu se prodlouží. Tím se dosáhne dobrých výsledků praní.
Syntetické 60 °C - studená	2,5 kg 1000 ot/min	Prádlo ze syntetických nebo směsových tkanin. Normálně zašpiněné.

Program Teplotní rozsah	Maximální množství prádla Referenční rychlost odstředování	Popis programu (Druh náplně a stupeň zašpinění)
 Jemné 40 °C - studená	2,5 kg 1000 ot/min	Prádlo z jemných tkanin jako akryl, viskóza a směšové tkaniny vyžadující šetrnější praní. Normálně zašpiněné.
 Vlna/ Ruční praní 40 °C - studená	1 kg 1000 ot/min	Vlna vhodná k praní v pračce, ručně prané vlněné prádlo a ostatní prádlo označené symbolem ručního praní.²⁾
 Hedvábí 30 °C	1 kg 800 ot/min	Speciální program pro hedvábí a smíšené syntetické prádlo.
 Lůžkoviny 60 °C - 30 °C	2 kg 800 ot/min	Speciální program pro jednu syntetickou deku, příkrývku, přehoz přes postel apod.
 Máchání	6 kg 1000 ot/min	Máchání a odstředění prádla. Veškeré tkaniny s výjimkou vlněných a velmi jemných tkanin. Snižte rychlost odstředování v závislosti na typu prádla.
 Vypouštění	6 kg	Vypuštění vody z bubnu. Všechny tkaniny.
 Odstředění	6 kg 1000 ot/min	Veškeré tkaniny s výjimkou vlněných a jemných tkanin. Odstředění prádla a vypuštění vody z bubnu.
 Jeans 60 °C - studená	3 kg 1000 ot/min	Oděvy z džínoviny nebo žerzeje. Také pro prádlo tmavé barvy.
 Záclony 40 °C - studená	2,5 kg 800 ot/min	Speciální program pro záclony. Fáze předpírky se zapne automaticky. ³⁾
 Outdoor 30 °C	2,5 kg 800 ot/min	Syntetické a jemné prádlo. Lehce zašpiněné prádlo nebo prádlo k osvěžení.

Program Teplotní rozsah	Maximální množství prádla Referenční rychlost odstředování	Popis programu (Druh náplně a stupeň zašpinění)
 5 Košil 30 °C	1,5 kg 800 ot/min	Prádlo ze syntetických a směsových tkanin. Lehce zašpiněné prádlo a prádlo k osvěžení. Pro 5 - 6 košil.

1) **Standardní programy s hodnotami spotřeby uvedenými na energetickém štítku.** Na základě směrnice 1061/2010 tyto programy odpovídají „standardnímu 60 °C programu pro bavlnu“ a „standardnímu 40 °C programu pro bavlnu“. Jedná se o nejúspornější programy ve smyslu kombinované spotřeby energie a vody při praní běžně zašpiněného bavlněného prádla.



Teplota vody prací fáze se může lišit od teploty uvedené pro zvolený program.

2) Během tohoto programu se buben otáčí pomalu a praní je tak k prádлу šetrné. Může se zdát, že buben se neotáčí nebo že se neotáčí správně, ale to je u tohoto programu běžný jev.

3) Při máchání pouze s vodou nepoužívejte žádný prací prostředek.

Kombinace programů a funkcí

Program							
	■	■	■	■	■	■	■
	■	■	■	■	■	■	■
	■	■	■	■	■	■	■
	■	■	■	■	■	■	■
	■	■	■	■	■	■	■
	■	■	■	■	■	■	■
	■	■	■	■	■	■	■
	■	■	■	■	■	■	■
	■	■	■	■	■	■	■
	■	■	■	■	■	■	■
	■	■	■	■	■	■	■
	■	■	■	■	■	■	■
	■	■	■	■	■	■	■
	■	■	■	■	■	■	■

Program								
	■	■					■	

1) Pokud nastavíte funkci Rychlé, doporučujeme snížit množství prádla. Je možné prát plnou náplň, ale výsledky praní nemusí být uspokojivé. Doporučená náplň: bavlna: 3 kg, syntetika a jemné: 1,5 kg.

5.1 Woolmark Apparel Care - Modrá




WOOL HAND WASH SAFE

Prací program pro vlnu u této pračky schválila společnost Woolmark pro praní vlněných oděvů určených pro ruční praní za podmínky, že tyto oděvy se budou prát podle pokynů výrobce této pračky. Pokyny k sušení a další péči o prádlo naleznete na etiketě oděvů. M1145

Symbol Woolmark představuje v mnoha zemích certifikační známku.

6. ÚDAJE O SPOTŘEBĚ

- i** Uvedené hodnoty byly získány v laboratorních podmínkách za použití příslušných norem. Údaje se mohou měnit vlivem různých příčin: množství a typ prádla a teplota prostředí. Na délku pracího programu může mít vliv také tlak vody, síťové napětí a teplota přiváděné vody.
- i** Technické údaje mohou být měněny bez předchozího ohlášení s cílem zlepšování kvality výrobku.

Programy	Náplň (kg)	Spotřeba energie (kWh)	Spotřeba vody (litry)	Přibližná délka programu (minuty)	Zbytková vlhkost (%) ¹⁾
Bavlna 60 °C	6	1,10	56	180	60
Bavlna 40 °C	6	0,65	54	150	60
Syntetické 40 °C	2,5	0,45	46	105	37
Jemné 40 °C	2,5	0,55	46	90	37
Vlna/Ruční praní ²⁾ 30 °C	1	0,35	50	65	32

Programy	Náplň (kg)	Spotřeba energie (kWh)	Spotřeba vody (litry)	Přibližná délka programu (minuty)	Zbytková vlhkost (%) ¹⁾
Standardní programy pro bavlnu 					
Standardní 60 °C program pro bavlnu 	6	0,87	43	247	60
Standardní 60 °C program pro bavlnu 	3	0,57	33	185	60
Standardní 40 °C program pro bavlnu 	3	0,54	35	179	60

1) Na konci odstředovací fáze.

2) U některých modelů není k dispozici.

Režim vypnuto (W)	Režim zapnuto (W)
0.48	0.48

Údaje ve výše uvedené tabulce splňují nařízení Evropské komise 1015/2010, kterým se provádí směrnice 2009/125/ES.

7. FUNKCE

7.1 Teplota

Nastavením této funkce změníte výchozí teplotu.

Ukazatel  = studená voda.

Rozsvítí se kontrolka nastavené teploty.

7.2 Odstředění

Pomocí této funkce můžete změnit výchozí rychlost odstředování.

Rozsvítí se kontrolka nastavené rychlosti.

Dodatečné funkce odstředování:

Bez odstředění 

- Nastavením této funkce vypnete všechny odstředovací fáze. K dispozici je pouze vypouštěcí fáze.
- Příslušná kontrolka se rozsvítí.

- Tuto funkci nastavte u velmi jemných tkanin.
- Fáze máchání u některých pracích programů spotřebuje více vody.

Zastavení máchání 

- Nastavením této funkce zabráníte zmačkání tkanin.
- Příslušná kontrolka se rozsvítí.
- Po dokončení tohoto programu zůstane v bubnu voda.
- Buben se otáčí pravidelně, aby se zabránilo zmačkání prádla.
- Víko zůstane zablokované. Před odblokováním víka je nutné vypustit vodu.



Vypuštění vody viz „Na konci programu“.

Noční cyklus 

- Tuto funkci nastavte, když chcete zrušit všechny odstředivací fáze a provést tiché praní.
- Fáze máchání u některých pracích programů spotřebuje více vody.
- Příslušná kontrolka se rozsvítí.
- Prací program se zastaví s vodou v bubnu. Buben se otáčí pravidelně, aby se zabránilo zmačkání prádla.
- Víko zůstane zablokované. Před odblokováním víka je nutné vypustit vodu.



Vypuštění vody viz „Na konci programu“.

7.3 Předpírka

Díky této funkci můžete k pracímu programu přidat fázi předpírky.

Tuto funkci použijte u silně znečištěných oděvů.

Nastavením této funkce se prodlouží délka programu.

Příslušná kontrolka se rozsvítí.

8. NASTAVENÍ

8.1 Dětská bezpečnostní pojistka

Díky této funkci můžete zabránit dětem, aby si hrály s ovládacím panelem.

- Funkci **zapnete či vypnete** současným stisknutím  a , dokud se kontrolka  **nerozsvítí nebo nezhasne**.

Tuto funkci lze zapnout:

- Po stisknutí : tlačítka funkcí a volič programů jsou zablokované.
- Před stisknutím : spotřebič nelze spustit.

7.4 Odložený start

Pomocí této funkce můžete odložit spuštění programu o 3, 6 nebo 9 hodin.

Svítil kontrolka této funkce a kontrolka nastavené hodnoty.

7.5 Extra máchání

Díky této funkci můžete k pracímu programu přidat několik máchání.

Tato funkce se používá pro osoby alergické na prací prostředky a v oblastech s měkkou vodou.

Příslušná kontrolka se rozsvítí.

7.6 Rychlé

Pomocí této funkce můžete zkrátit délku programu.

Tuto funkci použijte pro lehce zašpiněné prádlo nebo prádlo k osvěžení.

Rozsvítí se příslušná kontrolka.

8.2 Zvuková signalizace

Zvuková signalizace zazní, když:

- Dokončí se program.
- Vyskytla se závada či porucha na spotřebiči.

K **vypnutí či zapnutí** zvukové

signalizace stiskněte současně  a  na dobu šesti sekund.



Když zvukovou signalizaci vypnete, bude stále funkční v případě poruchy spotřebiče.

9. PŘED PRVNÍM POUŽITÍM

- i** Při instalaci nebo před prvním použitím můžete zaznamenat přítomnost vody ve spotřebiči. Jedná se o zbytky vody, která zůstala ve spotřebiči po zkoušce plné funkčnosti ve výrobním závodě, která se provádí proto, aby spotřebič byl dodán zákazníkům v dokonale funkčním stavu a nebyly u něj důvody k obavám.

1. Zasuňte zástrčku do zásuvky.
2. Otevřete vodovodní kohoutek.
3. Vložte menší množství pracího prostředku do komory pro fázi praní.
4. Nastavte a spusťte program pro bavlnu na nejvyšší teplotu bez prádla.

Tímto postupem odstraníte všechny možné nečistoty z bubnu a vany spotřebiče.

10. DENNÍ POUŽÍVÁNÍ

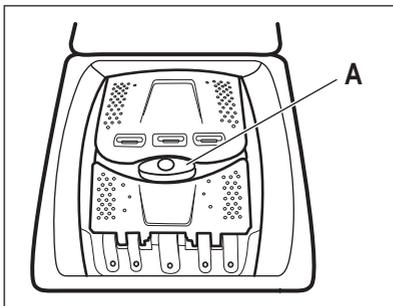


VAROVÁNÍ!

Viz kapitoly o bezpečnosti.

10.1 Vkládání prádla

1. Otevřete víko spotřebiče.
2. Stiskněte tlačítko **A**.



Buben se otevře automaticky.

3. Vložte prádlo do bubnu kus po kuse.

4. Prádlo před vložením do spotřebiče protřepte.

Ujistěte se, že do bubnu nevkládáte příliš mnoho prádla.

5. Zavřete buben a víko.



POZOR!

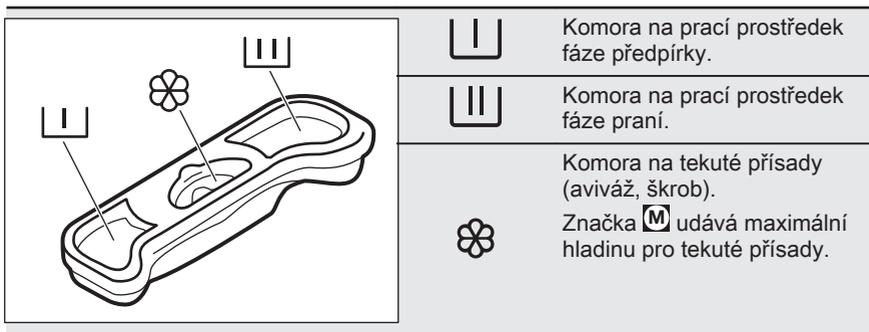
Před zavřením víka vašeho spotřebiče se ujistěte, že jste správně zavřeli buben.

10.2 Komory pracího prostředku. Použití pracího prostředku a přísad

1. Odměňte prací prostředek a aviváž.
2. Vložte prací prostředek a aviváž do příslušných komor.



Vždy dodržujte pokyny uvedené na balení pracího prostředků.



10.3 Nastavení programu

- Otočením voliče programů nastavte program:
 - Kontrolka  bliká.
- V případě potřeby změňte teplotu a rychlost odstředování nebo přidejte dostupné funkce. Když zapnete nějakou funkci, rozsvítí se kontrolka dané funkce.

 Pokud nastavíte něco nesprávného, kontrolka  zabliká červeně.

10.4 Spuštění programu bez odloženého startu

Stiskněte .

- Kontrolka  přestane blikat a zůstane svítit.
- Program se spustí, víko zablokuje, kontrolka  svítí.
- Vypouštěcí čerpadlo může na začátku pracího cyklu chvíli pracovat.

10.5 Spuštění programu s odloženým startem

- Stisknutím  nastavte požadovanou prodlevu. Rozsvítí se kontrolka nastavené prodlevy. Kontrolka  svítí.
- Stiskněte :
 - Spotřebič spustí odpočet.

- Po dokončení odpočtu se automaticky spustí zvolený program.

 Nastavený odložený start lze před stisknutím  zrušit nebo změnit.

Zrušení odloženého startu:

- Stisknutím  pozastavíte chod spotřebiče.
- Stiskněte , dokud nezhasne kontrolka nastavené prodlevy. Opětovným stisknutím  program spustíte okamžitě.

10.6 Přerušení programu a změna funkce

Před vlastním spuštěním můžete měnit jen některé funkce.

- Stiskněte . Kontrolka začne blikat.
- Změňte funkce.
- Opět stiskněte . Program bude pokračovat.

10.7 Zrušení probíhajícího programu

- Otočením voliče programů do polohy  zrušíte program a vypnete spotřebič.
- Opětovným otočením voliče programů spotřebič zapnete. Nyní můžete zadat nový prací program.

-  Před spuštěním nového programu může spotřebič vypustit vodu. V takovém případě se ujistěte, že je v přihrádce stále prací prostředek, který jinak opět doplňte.

10.8 Otevření víka

Zatímco probíhá program nebo odpočet odloženého startu, víko spotřebiče je zablokované. Kontrolka  svítí.



POZOR!

Pokud je teplota a hladina vody v bubnu příliš vysoká, nelze víko otevřít.

Otevření víka během prvních 10 minut programu a během probíhajícího odpočtu odloženého startu:

1. Pomocí  pozastavte chod spotřebiče.
2. Vyčkejte, dokud nezhasne kontrolka zablokovaného víka .
3. Víko lze nyní otevřít.
4. Zavřete víko a opět stiskněte . Program (nebo odpočet odloženého startu) bude pokračovat.

Otevření víka během probíhajícího programu:

1. Otočením voliče programů do polohy  vypnete spotřebič.
2. Před otevřením víka spotřebiče vyčkejte několik minut.
3. Zavřete víko a opět nastavte program.

10.9 Na konci programu

- Spotřebič se automaticky zastaví.
- Zazní zvukový signál (pokud je zapnutý).
- Kontrolka tlačítka  zhasne.
- Ukazatel zablokování víka  se přestane zobrazovat.
- Kontrolka  svítí.
- Víko lze nyní otevřít.
- Vyjměte prádlo ze spotřebiče. Zkontrolujte, zda je buben prázdný.

- Zavřete vodovodní kohoutek.
- Otočením voliče programů do polohy  vypnete spotřebič.
- Nechte víko otevřené, abyste zabránili vzniku plísní a nepříjemných pachů.

Prací program je dokončen, ale v bubnu není voda:

- Buben se otáčí pravidelně, aby se zabránilo zmačkání prádla.
- Ukazatel zablokování víka  se zobrazuje. Ukazatel  bliká. Víko zůstane zablokované.
- Před otevřením víka je nutné vypustit vodu.

Vodu vypustíte následujícím způsobem:

1. V případě potřeby snižte rychlost odstředování. Pokud nastavíte , spotřebič bude pouze vypouštět vodu.
2. Stiskněte . Spotřebič vypustí vodu a odstředí prádlo.
3. Po dokončení programu a zhasnutí kontrolky zablokování víka  můžete víko otevřít.
4. Otočením voliče programů do polohy  vypnete spotřebič.



Spotřebič automaticky vypustí vodu a odstředí prádlo po přibližně 18 hodinách (vyjma programu pro vlnu).

10.10 Pohotovostní režim

Pokud spotřebič nevypnete, aktivuje se po několika minutách po konci pracího programu úsporný režim.

Tento úsporný režim snižuje spotřebu energie, když se spotřebič nachází v pohotovostním režimu.

- Všechny kontrolky zhasnou.
- Kontrolka  pomalu bliká.
- Stisknutím jakéhokoliv tlačítka funkce úsporný režim vypnete.



Pokud jste nastavili program nebo funkci, která končí s vodou v bubnu, funkce úsporného režimu **se nespustí** a nepřipomene vám, abyste vypustili vodu.

11. TIPY A RADY

11.1 Vkládání náplně prádla

- Prádlo rozdělte na: bílé, barevné, syntetické, jemné a vlněné.
- Řiďte se pokyny na etiketách praného prádla.
- Neperte současně bílé a barevné prádlo.
- Některé barevné oblečení může během prvního praní pouštět barvu. Doporučujeme proto, abyste jej při prvním praní prali odděleně.
- Zapněte knoflíky polštářů, zatáhněte zipy, zapněte háčky a patenty. Svažte pásky.
- Vyprázdněte kapsy a jednotlivé kusy prádla rozložte.
- Vícevrstvé tkaniny, vlněné prádlo a prádlo s potiskem či obrázky obraťte naruby.
- Silně zašpiněné skvrny odstraňte pomocí speciálního pracího prostředku.
- Silně zašpiněné skvrny vyperte a předem ošetřete před vložením příslušných kusů prádla do bubnu.
- Při praní záclon buďte opatrní. Odstraňte háčky a záclony vložte do pracího pytle nebo povlečení na polštář.
- Neperte nezaobroubené prádlo nebo prádlo, které se zatrhává. Při praní malých nebo jemných kusů prádla používejte prací pytel (např. podprsenky s kovovými kosticemi, opasky, punčochové kalhoty apod.).
- Velmi malá náplň prádla může způsobit problémy s vyvážením během fáze odstředování. Pokud tak nastane, ručně rozložte prádlo v bubnu a spusťte odstředovací fázi znovu.

11.2 Odolné skvrny

U některých skvrn voda a prací prostředek nestačí.

Takovéto skvrny doporučujeme předem ošetřit před vložením příslušných kusů prádla do spotřebiče.

K dispozici jsou speciální odstraňovače skvrn. Použijte speciální odstraňovač skvrn vhodný pro daný druh skvrny a tkaniny.

11.3 Prací prostředky a přísady

- Používejte výhradně prací prostředky a přísady určené speciálně pro pračky:
 - práškové prostředky pro všechny druhy tkanin,
 - práškové prostředky pro jemné tkaniny (max. 40 °C) a vlnu,
 - tekuté prostředky, přednostně pro prací programy s nízkou prací teplotou (max. 60 °C), pro všechny druhy tkanin nebo speciální prostředky pouze pro vlnu.
- Nemíchejte různé typy pracích prostředků.
- Abyste chránili životní prostředí, nepoužívejte více pracího prostředku, než je nutné.
- Dodržujte pokyny uvedené na balení těchto výrobků.
- Používejte správné výrobky odpovídající druhu a barvě tkanin, teplotě pracího programu a míře znečištění.
- Pokud váš spotřebič není vybaven dávkovačem pracího prostředku vybaveným klapkou, tekuté prací prostředky dávkujte pomocí dávkovací odměrky/kuličky (dodává výrobce pracího prostředku).

11.4 Ekologické rady

- Běžně zašpiněné prádlo perte pomocí programu bez předpírky.
- Vždy spouštějte prací program s maximální možnou náplní prádla.
- Pokud nastavíte program s nízkou teplotou, použijte v případě nutnosti odstraňovač skvrn.
- Pro používání správného množství pracího prostředku zkontrolujte tvrdost vody ve vašem vodovodním řádu. Viz „Tvrdost vody“.

11.5 Tvrdost vody

Pokud je tvrdost vody ve vaší oblasti vysoká či střední, doporučujeme používat změkčovač vody určený pro pračky. V oblastech s měkkou vodou není změkčovač vody nutné používat.

Tvrdost vody ve vaší oblasti zjistíte u místní vodárenské společnosti.

Používejte správné množství změkčovače vody. Dodržujte pokyny uvedené na balení těchto výrobků.

12. ČIŠTĚNÍ A ÚDRŽBA



VAROVÁNÍ!

Viz kapitoly o bezpečnosti.

12.1 Čištění vnějších ploch

Spotřebič čistíte pouze pomocí mýdla a vlažné vody. Všechny plochy důkladně osušte.



POZOR!

Nepoužívejte alkohol, rozpouštědla ani chemické výrobky.

12.2 Odstraňování vodního kamene

Pokud je tvrdost vody ve vaší oblasti vysoká či střední, doporučujeme používat odvápnovací prostředek určený pro pračky.

Pravidelně kontrolujte buben, zda se na něm netvoří nános vodního kamene nebo stopy rzi.

Částice rzi odstraňujte pouze pomocí speciálních výrobků určených pro pračky. Tento proces proveďte odděleně od praní prádla.



Vždy dodržujte pokyny uvedené na balení těchto výrobků.

12.3 Údržbové praní

U programů s nízkou teplotou je možné, že v bubnu zůstane určité množství pracího prostředku. Pravidelně proto provádějte údržbové praní, které provedete následovně:

- Vyjměte všechno prádlo z bubnu.
- Nastavte program pro bavlnu s nejvyšší teplotou a malým množstvím pracího prostředku.

12.4 Těsnění víka

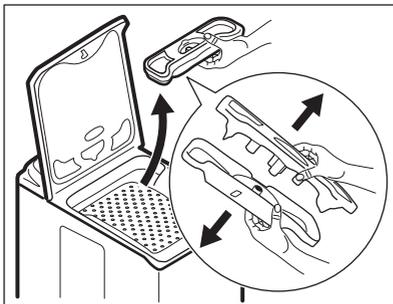
Těsnění pravidelně kontrolujte. V případě potřeby těsnění očistěte pomocí čistícího prostředku na bázi čpavku tak, abyste nepoškrábali jeho povrch.



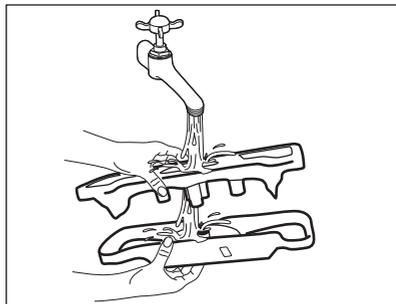
Vždy dodržujte pokyny uvedené na balení těchto výrobků.

12.5 Čištění dávkovače pracího prostředku

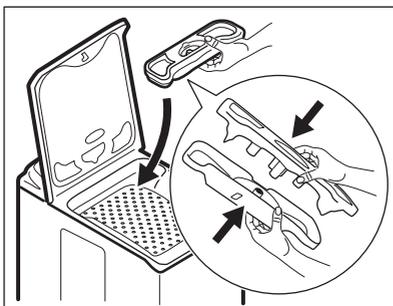
1.



2.



3.



12.6 Opatření proti vlivu mrazu

Pokud spotřebič instalujete v místě, kde může teplota klesnout pod 0 °C, vypusťte zbylou vodu z přívodní hadice a vypouštěcího čerpadla.



Tento postup také použijte, když chcete provést nouzové vypouštění.

1. Zavřete vodovodní kohoutek.
2. Odšroubujte přívodní hadici.
3. Odstraňte vypouštěcí hadici ze zadního držáku a vyhákněte ji ze dřezu nebo sifonu.
4. Oba konce vypouštěcí a přívodní hadice vložte do nádoby. Nechte z hadic vytéct vodu.

5. Nastavte program vypouštění a nechte jej běžet až do konce programu.
6. Otočením voliče programů do polohy  vypnete spotřebič.
7. Vypojte spotřebič ze zásuvky.

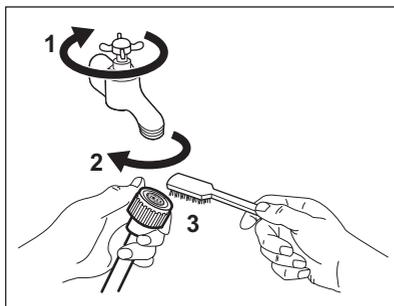


VAROVÁNÍ!

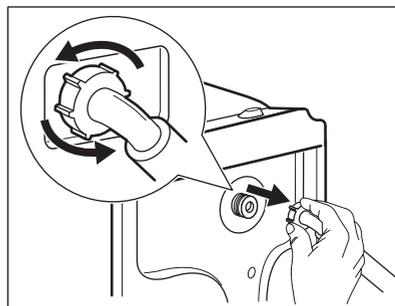
Před opětovným použitím spotřebiče se ujistěte, že je okolní teplota vyšší než 0 °C. Výrobce neručí za škody způsobené nízkými teplotami.

12.7 Čištění přívodní hadice a filtru přívodního ventilu

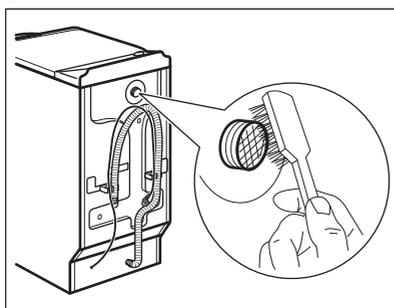
1.



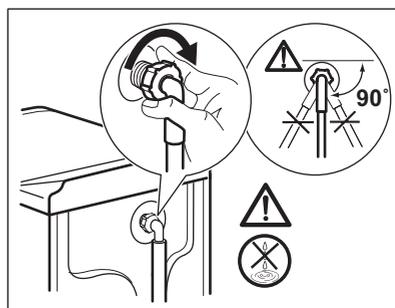
2.



3.



4.



13. ODSTRAŇOVÁNÍ ZÁVAD



VAROVÁNÍ!

Viz kapitoly o bezpečnosti.

13.1 Úvod

Spotřebič se nespustí nebo se zastaví během provozu.

Nejprve zkuste najít řešení problému (viz tabulka). Pokud řešení nenajdete, kontaktujte autorizované servisní středisko.

U některých problémů zazní zvuková signalizace. **Červená** kontrolka  bliká a rozsvítí se jedna z kontrolků na znamení výstražného kódu:

-  - Spotřebič se neplní správně vodou.

-  - Spotřebič nevypouští vodu.
-  - Víko spotřebiče nebo dvířka bubny jsou otevřená nebo nejsou správně zavřená. Víko i dvířka zkontrolujte!
- Kontrolka tlačítka Start/Pauza zabliká jedenáctkrát červeně a jednou (nebo dvakrát či třikrát) žlutě: napájení ze sítě je nestabilní. Vyčkejte, dokud nebude napájení v síti stabilní a spotřebič nezačne automaticky pracovat.



VAROVÁNÍ!

Před kontrolou spotřebič vypněte.

13.2 Možné závady

Problém	Možné řešení
Nespustil se program.	<ul style="list-style-type: none"> • Ujistěte se, že je zástrčka zapojená do síťové zásuvky. • Přesvědčte se, že víko spotřebiče a dvířka bubny jsou správně zavřené. • Ujistěte se, že není poškozená domovní pojistka či jistič. • Ujistěte se, že jste stisknuli tlačítko Start/Pauza. • Pokud je nastaven odložený start, zrušte jej nebo vyčkejte do konce odpočtu. • Vypněte funkci dětské bezpečnostní pojistky, pokud je zapnutá.
Spotřebič se neplní vodou správně.	<ul style="list-style-type: none"> • Zkontrolujte, zda je vodovodní kohoutek otevřený. • Ujistěte se, že není příliš malý tlak na přívodu vody. Ohledně těchto informací se obraťte na místní vodárenský podnik. • Ujistěte se, že není zanesený vodovodní kohoutek. • Problém může být způsoben filtrem přívodní hadice nebo filtrem vypouštěcího ventilu, které mohou být zaneseny. Řiďte se částí „Čištění a údržba“. Pokud problém přetrvává, obraťte se na autorizované servisní středisko. • Ujistěte se, že přívodní hadice není přehnutá či přiskřípnutá. • Ujistěte se, že je přívodní hadice správně umístěná. • Ujistěte se, že jsou přívodní hadice správně umístěné.
Spotřebič se neplní vodou a okamžitě se nevypustí.	<ul style="list-style-type: none"> • Ujistěte se, že je vypouštěcí hadice ve správné poloze. Hadice může být umístěna příliš nízko. Viz „Pokyny k instalaci“.
Spotřebič nevypouští vodu.	<ul style="list-style-type: none"> • Ujistěte se, že není zanesený sifon. • Ujistěte se, že vypouštěcí hadice není přehnutá či přiskřípnutá. • Ujistěte se, že je vypouštěcí hadice správně umístěná. • Nastavte vypouštěcí funkci, pokud jste zvolili program bez vypouštěcí fáze. • Nastavte vypouštěcí funkci, pokud jste zvolili funkci, která končí s vodou v bubnu. • Tento problém může být způsoben zaneseným vypouštěcím filtrem. Obraťte se autorizované servisní středisko.
Odstředovací fáze neprobíhá nebo prací program trvá déle než obvykle.	<ul style="list-style-type: none"> • Nastavte odstředovací funkci. • Nastavte vypouštěcí funkci, pokud jste zvolili funkci, která končí s vodou v bubnu. • Tento problém může být způsoben zaneseným vypouštěcím filtrem. Obraťte se autorizované servisní středisko. • Ručně rozložte prádlo v bubnu a spusťte odstředovací fázi znovu. Tento problém může být zapříčiněn potížením s vyvážením.

Problém	Možné řešení
Na podlaze je voda.	<ul style="list-style-type: none"> Ujistěte se, že spojky na vodních hadicích jsou těsné a neuniká z nich žádná voda. Ujistěte se, že přívodní a vypouštěcí hadice není poškozená. Ujistěte se, že používáte správný prací prostředek ve správném množství.
Nelze otevřít víko spotřebiče.	<ul style="list-style-type: none"> Ujistěte se, že se prací program dokončil. Nastavte vypouštěcí či odstředivací funkci, pokud je ve vaně voda.
Spotřebič vydává nezvyklý hluk.	<ul style="list-style-type: none"> Ujistěte se, že je spotřebič správně vyrovnan. Viz „Pokyny k instalaci“. Ujistěte se, že jste odstranili veškerý obalový materiál a přepravní šrouby. Viz „Pokyny k instalaci“. Do bubnu přidejte více prádla. Může se jednat o příliš malou náplň.
Neuspokojivé výsledky praní.	<ul style="list-style-type: none"> Zvyšte množství pracího prostředku nebo použijte jiný. Před vypráním prádla odstraňte odolné skvrny pomocí speciálního přípravku. Nastavte správnou teplotu. Snižte náplň prádla.
Nelze nastavit funkci.	<ul style="list-style-type: none"> Ujistěte se, že jste stisknuli pouze požadovaná dotyková tlačítka.

Po kontrole spotřebič zapněte. Program bude pokračovat od okamžiku, ve kterém byl přerušen.

Pokud se problém objeví znovu, obraťte se na autorizované servisní středisko.

Pokud se na displeji zobrazí jiné výstražné kódy (kontrolka tlačítka  bliká červeně). Vypněte a zapněte spotřebič. Pokud problém přetrvává, obraťte se na autorizované servisní středisko.

Při kontaktu s autorizovaným servisním střediskem se ujistěte, že máte k dispozici následující údaje. Tyto údaje lze nalézt na typovém štítku: model, výrobní číslo (PNC) a sériové číslo. (Mod., Prod. No., Ser. No.)

13.3 Obsluha

Doporučujeme používat originální náhradní díly.

14. TECHNICKÉ ÚDAJE

Rozměry	Šířka / Výška / Hloubka / Celková hloubka	400 mm/ 890 mm/ 600 mm/ 600 mm
Připojení k elektrické síti	Napětí Celkový příkon Pojistka Frekvence	230 V 2 200 W 10 A 50 Hz

Úroveň ochrany proti průniku pevných částic a vlhkosti, kterou zajišťuje ochranný kryt s výjimkou míst, kde není nízkonapěťové vybavení chráněno proti vlhkosti		IPX4
TLAK PŘÍVODU VODY	Minimální Maximální	0,5 bar (0,05 MPa) 8 bar (0,8 MPa)
Přívod vody ¹⁾		Studená voda
Maximální množství prádla	Bavlna	6 kg
Třída energetické účinnosti		A++
Rychlost odstředování	Maximální rychlost odstředování	951 ot/min

1) Přívodní hadici připojte ke kohoutku se 3/4" závitem.

15. LIST S ÚDAJI O VÝROBKU VE SHODĚ S NARIZENÍM EU Č. 1369/2017

List s údaji o výrobku	
Ochranná známka	ELECTROLUX
Model	EWT1062IFW, PNC913114507
Jmenovitá kapacita v kg	6
Třída energetické účinnosti	A++
Spotřeba energie v kWh za rok na základě 220 standardních pracích cyklů s programy pro bavlnu pro praní při 60 °C a 40 °C s celou a poloviční náplní a spotřeba v režimech s nízkou spotřebou energie. Skutečná spotřeba energie bude záviset na tom, jak je spotřebič používán.	167
Spotřeba energie standardního programu pro bavlnu pro praní při 60 °C s celou náplní v kWh	0,87
Spotřeba energie standardního programu pro bavlnu pro praní při 60 °C s poloviční náplní v kWh	0,57
Spotřeba energie standardního programu pro bavlnu pro praní při 40 °C s poloviční náplní v kWh	0,54
Spotřeba energie ve vypnutém stavu ve W	0,48
Spotřeba energie v režimu ponechání v zapnutém stavu ve W	0,48

Spotřeba vody v litrech za rok na základě 220 standardních pracích cyklů s programy pro bavlnu pro praní při 60 °C a 40 °C s celou a poloviční náplní. Skutečná spotřeba vody bude záviset na tom, jak je spotřebič používán.	9490
Třída účinnosti sušení odstředováním na stupnici od G (nejmenší účinnost) do A (nejvyšší účinnost)	C
Maximální otáčky odstředování v rpm	951
Zbývající vlhkost v%	60
„Standardní program pro bavlnu pro praní při 60 °C“ a „standardní program pro bavlnu pro praní při 40 °C“ jsou standardní prací programy, na které se vztahují informace uvedené na štítku a v informačním listu. Tyto programy jsou vhodné pro praní běžně znečištěného bavlněného prádla a jedná se o nejúčinnější programy z hlediska kombinované spotřeby energie a vody.	-
Trvání standardního programu pro bavlnu při praní při 60 °C s celou náplní v minutách	247
Trvání standardního programu pro bavlnu při praní při 60 °C s poloviční náplní v minutách	185
Trvání standardního programu pro bavlnu při praní při 40 °C s poloviční náplní v minutách	179
Trvání režimu ponechání v zapnutém stavu v minutách	5
Úroveň emisí hluku šířeného vzduchem v dB(A) při praní	57
Úroveň emisí hluku šířeného vzduchem v dB(A) při odstředování	75
Vestavný spotřebič, A/N	Ne

Údaje ve výše uvedené tabulce splňují nařízení Evropské komise 1015/2010, kterou se provádí směrnice 2009/125/ES.

16. POZNÁMKY K OCHRANĚ ŽIVOTNÍHO PROSTŘEDÍ

Recyklujte materiály označené symbolem . Obaly vyhodte do příslušných odpadních kontejnerů k recyklaci. Pomáhejte chránit životní prostředí a lidské zdraví a recyklovat elektrické a elektronické spotřebiče

určené k likvidaci. Spotřebiče označené příslušným symbolem  nelikvidujte spolu s domovním odpadem. Spotřebič odevzdejte v místním sběrném dvoře nebo kontaktujte místní úřad.

OBSAH

1. BEZPEČNOSTNÉ INFORMÁCIE.....	25
2. BEZPEČNOSTNÉ POKYNY.....	26
3. POPIS VÝROBKU.....	28
4. OVLÁDACÍ PANEL.....	29
5. TABUĽKA PROGRAMOV.....	29
6. SPOTREBA.....	32
7. VOLITEĽNÉ FUNKCIE.....	33
8. NASTAVENIA.....	34
9. PRED PRVÝM POUŽITÍM.....	35
10. KAŽDODENNÉ POUŽÍVANIE.....	35
11. TIPY A RADY.....	38
12. OŠETROVANIE A ČISTENIE.....	39
13. RIEŠENIE PROBLÉMOV.....	41
14. TECHNICKÉ ÚDAJE.....	43
15. INFORMAČNÝ LIST K VÝROBKU PODĽA NARIADENIA EÚ 1369/2017.....	44

MYSLÍME NA VÁS

Ďakujeme, že ste si kúpili spotrebič značky Electrolux. Vybrali ste si výrobok, ktorý v sebe skrýva desaťročia odborných skúseností a inovácií. Je dômyselný a štýlový a pri jeho navrhovaní sme mysleli predovšetkým na vás. Pri každom použití si tak môžete byť istí, že dosiahnete vynikajúce výsledky. Vitajte vo svete Electrolux.

Navštívte našu internetovú stránku, kde nájdete:



Tipy na používanie, brožúry, pokyny na riešenie problémov a informácie o údržbe:

www.electrolux.com/webselfservice



Zaregistrujte si výrobok a využívajte ešte lepšie služby:

www.registerelectrolux.com



Môžete si kúpiť príslušenstvo, spotrebný materiál a originálne náhradné diely pre váš spotrebič:

www.electrolux.com/shop

STAROSTLIVOSŤ A SLUŽBY ZÁKAZNÍKOM

Odporúčame, aby ste používali originálne náhradné diely.

Keď budete kontaktovať autorizované servisné stredisko, nezabudnite si pripraviť nasledujúce údaje: Model, číslo výrobku, sériové číslo.

Tieto informácie nájdete na typovom štítku.

 Varovanie/upozornenie – Bezpečnostné pokyny

 Všeobecné informácie a tipy

 Ochrana životného prostredia

Vyhradzujeme si právo na zmeny bez predchádzajúceho upozornenia.

1. ⚠️ BEZPEČNOSTNÉ INFORMÁCIE

Pred inštaláciou a používaním spotrebiča si pozorne prečítajte priložený návod na používanie. Výrobca nezodpovedá za zranenia ani za škody spôsobené nesprávnou montážou alebo používaním. Tieto pokyny uskladnite na bezpečnom a prístupnom mieste, aby ste do nich mohli v budúcnosti nahliadnuť.

1.1 Bezpečnosť detí a zraniteľných osôb

- Tento spotrebič smú používať deti staršie ako 8 rokov a osoby so zníženou fyzickou, zmyslovou alebo psychickou spôsobilosťou alebo nedostatkom skúseností a znalostí, iba ak sú pod dozorom zodpovednej osoby alebo ak boli zodpovednou osobou poučené o bezpečnom používaní spotrebiča a rozumejú prípadným rizikám.
- Deti medzi 3 a 8 rokmi a osoby s veľmi rozsiahlymi a zložitými hendikepmi nesmú mať prístup k spotrebiču, pokiaľ nie sú pod nepretržitým dozorom.
- Deti do 3 rokov nesmú mať prístup k spotrebiču, iba ak sú nepretržite pod dohľadom zodpovednej osoby.
- Nedovoľte, aby sa deti hrali so spotrebičom.
- Obaly vždy uschovajte mimo dosah detí a náležite ich zlikvidujte.
- Umývacie/pracie/čistiace prostriedky uschovajte mimo dosahu detí.
- Keď sú dvierka otvorené, nedovoľte deťom a domácim zvieratám, aby sa k nim priblížili.
- Deti nesmú spotrebič bez dozoru čistiť ani vykonávať žiadnu údržbu na spotrebiči.

1.2 Všeobecná bezpečnosť

- Nemeňte technické parametre tohto spotrebiča.
- Tento spotrebič je určený na používanie v domácnosti a podobnom prostredí, ako sú napr.:
 - kuchynky pre zamestnancov v obchodoch,
 - kanceláriách a iných pracovných prostrediach,

- pre klientov v hoteloch, motelloch, nocľahoch s raňajkami a inom obytnom prostredí,
- spoločné priestory v bytových blokoch alebo samoobslužných pracovniach.
- Neprekračujte maximálnu náplň 6 kg (pozrite si kapitolu „Tabuľka programov“).
- Prevádzkový tlak vody v mieste vstupu vody z prípojky musí byť v rozmedzí od 0,5 bar (0,05 MPa) do 8 bar (0,8 MPa).
- Vetrací otvor v dolnej časti spotrebiča nesmie byť zakrytý kobercom, podložkou ani inou pokrývkou podlahy.
- Spotrebič treba zapojiť do vodovodnej siete pomocou novej dodanej súpravy hadíc alebo iných nových súprav hadíc dodaných autorizovaným servisným strediskom.
- Staré súpravy hadíc sa nesmú opätovne použiť.
- Ak je poškodený elektrický napájací kábel, musíte ho dať vymeniť u výrobcu, v autorizovanom servisnom stredisku alebo u kvalifikovanej osoby, aby sa predišlo nebezpečenstvu.
- Pred vykonávaním údržby spotrebič vypnite a vyťahnite jeho zástrčku zo sieťovej zásuvky.
- Na čistenie spotrebiča nepoužívajte prúd vody pod tlakom a/alebo paru.
- Vyčistite spotrebič vlhkou handrou. Používajte iba neutrálne saponáty. Nepoužívajte abrazívne výrobky, špongie s abrazívnou vrstvou, rozpúšťadlá ani kovové predmety.

2. BEZPEČNOSTNÉ POKYNY

2.1 Inštalácia



Inštalácia musí byť v súlade s príslušnými nariadeniami v danej krajine.

- Odstráňte všetky časti obalu a prepravné skrutky vrátane gumeného puzdra s plastovou rozpernou vložkou.
- Prepravné skrutky uschovajte na bezpečnom mieste. V prípade budúceho presunu spotrebiča ich budete musieť opäť naskrutkovať, aby ste zablokovaním bubna zabránili vnútornému poškodeniu.
- Vždy dávajte pozor, ak presúvate spotrebič, pretože je ťažký. Vždy

používajte ochranné rukavice a uzavretú obuv.

- Dodržiavajte pokyny na inštaláciu dodané so spotrebičom.
- Neinštalujte ani nepoužívajte poškodený spotrebič.
- Spotrebič neinštalujte ani nepoužívajte na miestach, kde môže byť teplota nižšia ako 0 °C alebo kde je spotrebič vystavený poveternostným vplyvom.
- Podlaha, kde má byť spotrebič umiestnený, musí byť rovná, stabilná, čistá a odolná voči vyššej teplote.
- Zabezpečte prúdenie vzduchu medzi spotrebičom a podlahou.
- Po umiestnení spotrebiča do konečnej trvalej polohy skontrolujte pomocou vodováhy, či je vo vodorovnej polohe. Ak nie je vo vodorovnej polohe, zvýšte alebo znížte nožičky podľa potreby.
- Spotrebič neinštalujte priamo nad odtok v podlahe.
- Spotrebič nepostrekujte vodou a nevystavujte ho nadmernej vlhkosti.
- Spotrebič neinštalujte tam, kde veko spotrebiča nemožno úplne otvoriť.
- Pod spotrebič nedávajte zatvorenú nádobu na zachytávanie eventuálne unikajúcej vody. Informácie o povolenom príslušenstve vám poskytnú autorizované servisné stredisko.

2.2 Zapojenie do elektrickej siete



VAROVANIE!

Nebezpečenstvo požiaru a zásahu elektrickým prúdom.

- Spotrebič musí byť uzemnený.
- Vždy používajte správne nainštalovanú zásuvku odolnú proti nárazom.
- Uistite sa, že parametre na typovom štítku sú kompatibilné s elektrickým napätím zdroja napájania.
- Nepoužívajte viaczásuvkové adaptéry ani predlžovacie káble.
- Uistite sa, že zástrčka a prívodný elektrický kábel nie sú poškodené. Ak prívodný elektrický kábel spotrebiča treba vymeniť, túto operáciu smie

urobiť iba pracovník autorizovaného servisného strediska.

- Siet'ovú zástrčku pripojte do siet'ovej zásuvky až po dokončení inštalácie. Po inštalácii sa uistite, že máte prístup k siet'ovej zástrčke.
- Nedotýkajte sa elektrického napájacieho kábla ani jeho zástrčky mokrymi rukami.
- Spotrebič neodpájajte ťahaním za napájací kábel. Vždy ťahajte za siet'ovú zástrčku.
- Tento spotrebič spĺňa smernice EHS.

2.3 Pripojenie na vodovodné potrubie

- Vodné hadice nesmiete poškodiť.
- Pred pripojením k novým potrubiam alebo potrubiam, ktoré boli opravené alebo vybavené novými zariadeniami (vodomery atď.), nechajte vodu stiecť, kým nebude čistá a číra.
- Uistite sa, že počas alebo po prvom použití spotrebiča neuniká viditeľne voda.
- Ak je prívodná hadica príliš krátka, nepoužívajte predlžovaciu hadicu. Obráťte sa na autorizované servisné stredisko a požiadajte o výmenu prívodnej hadice.
- Pri rozbalovaní spotrebiča môže dôjsť k vytečeniu vody z odtokovej hadice. Je to spôsobené použitím vody pri testovaní spotrebičov v továrni.
- Odtokovú hadicu môžete predĺžiť na dĺžku max. 400 cm. Ak potrebujete inú odtokovú hadicu, prípadne ju chcete predĺžiť, obráťte na autorizované servisné stredisko.
- Po inštalácii sa uistite, že máte prístup k vodovodnému kohútiku.

2.4 Používanie



VAROVANIE!

Hrozí nebezpečenstvo poranenia, zásahu elektrickým prúdom, požiaru, popálenín alebo poškodenia spotrebiča.

- Dodržiavajte bezpečnostné pokyny na obale umývacieho prostriedku.
- Horľavé produkty alebo predmety, ktoré obsahujú horľavé látky,

nevkładajte do spotrebiča, do jeho blízkosti ani naň.

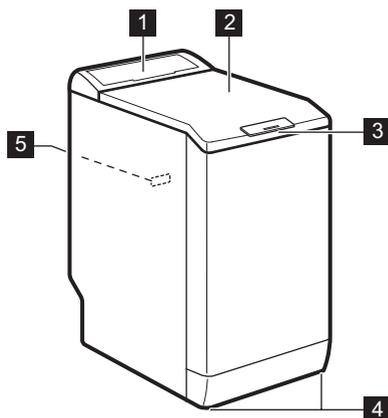
- Neperte tkaniny silne znečistené olejom, masnotou alebo inými masnými látkami. Môže dôjsť k poškodeniu gumených dielov práčky. Takúto bielizeň pre praním v práčke predperte v rukách.
- Uistite sa, že ste z bielizne odstránili všetky kovové predmety.

2.5 Servis

- Ak treba dať spotrebič opraviť, obráťte sa na autorizované servisné stredisko.
- Používajte iba originálne náhradné diely.

3. POPIS VÝROBKU

3.1 Prehľad spotrebiča



- 1 Ovládací panel
- 2 Veko
- 3 Rukoväť veka
- 4 Nôžky na vyrovnanie spotrebiča
- 5 Typový štítok

2.6 Likvidácia



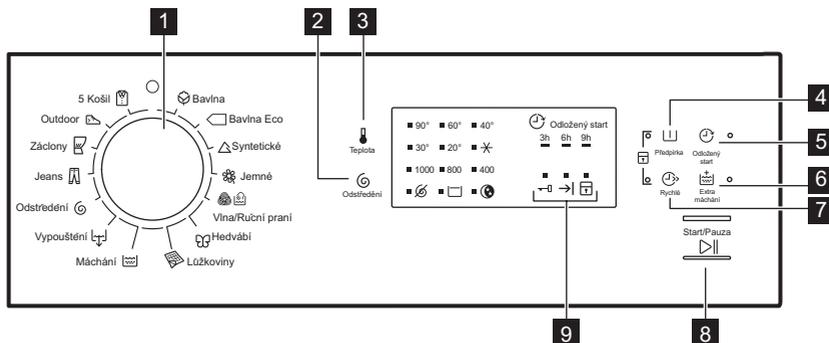
VAROVANIE!

Hrozí nebezpečenstvo poranenia alebo udusenía.

- Spotrebič odpojte od elektrickej siete a prívodu vody.
- Prívodný elektrický kábel odrežte blízko pri spotrebiči a zlikvidujte ho.
- Odstráňte západku dvierok, aby ste zabránili uviaznutiu detí a domácich zvierat v bubne.
- Spotrebič zlikvidujte v súlade s miestnymi požiadavkami na recykláciu elektrických a elektronických spotrebičov (WEEE).

4. OVLÁDACÍ PANEĽ

4.1 Popis ovládacieho panela



- 1 Volič programov
- 2 Odstrédení dotykové tlačidlo zníženia
☺
- 3 Teplota dotykové tlačidlo 🌡
- 4 Předírka dotykové tlačidlo []
- 5 Odložený start dotykové tlačidlo ⌚
- 6 Extra máchání dotykové tlačidlo []
- 7 Rychlé dotykové tlačidlo ⏩
- 8 Start/Pauza dotykové tlačidlo ▶||
- 9 Ukazovatele stavu programu:
Ukazovateľ zablokovaných dvierok
←|
Ukazovateľ skončenia cyklu →|
Ukazovateľ detskej poisťky []

5. TABUĽKA PROGRAMOV

Program Teplotný rozsah	Maximálna hmotnosť náplne Referenčná rýchlosť odstrédovania	Popis programu (Druh náplne a úroveň znečistenia)
🌿 Bavlna 90 °C – studená voda	6 kg 1000 ot./min	Biela a farebná bavlna. Silné a bežné znečistenie.
🏠 Bavlna Eco ¹⁾ 60 °C – 40 °C	6 kg 1000 ot./min	Biela bavlna a farebne stála bavlna. Bežné znečistenie. Spotreba energie sa zníži a trvanie pracieho programu sa predĺži, čo zabezpečí dobré výsledky prania.
🏠 Syntetické 60 °C – studená voda	2,5 kg 1000 ot./min	Syntetické alebo zmesové tkaniny. Bežné znečistenie.

Program Teplotný rozsah	Maximálna hmotnosť náplne Referenčná rýchlosť odstreďovania	Popis programu (Druh náplne a úroveň znečistenia)
 Jemné 40 °C – studená voda	2,5 kg 1000 ot./min	Jemné tkaniny ako akryl, viskóza a zmiešané tkaniny, ktoré si vyžadujú šetrné pranie. Bežné znečistenie.
 Vlna/ Ruční praní 40 °C – studená voda	1 kg 1000 ot./min	Vlna vhodná na pranie v práčke, vlna určená na ručné pranie a iné tkaniny s označením « hand washing» pre ručné pranie.²⁾
 Hedvábí 30 °C	1 kg 800 ot./min	Špeciálny program na hodváb a zmesové syntetické materiály.
 Lůžkoviny 60 °C – 30 °C	2 kg 800 ot./min	Špeciálny program pre jednu syntetickú deku, prikrývku, plachtu a podobne.
 Máchání	6 kg 1000 ot./min	Plákanie a odstreďovanie bielizne. Všetky tkaniny , okrem vlnenej a veľmi jemnej bielizne. Rýchlosť odstreďovania znížte podľa druhu bielizne.
 Vypouštění	6 kg	Odčerpanie vody z bubna. Všetky tkaniny.
 Odstrědění	6 kg 1000 ot./min	Všetky tkaniny, okrem vlnenej a veľmi jemnej bielizne. Odstreďovanie bielizne a odčerpanie vody z bubna.
 Jeans 60 °C – studená voda	3 kg 1000 ot./min	Džínsovina a odolné pleteniny. Aj na bielizeň tmavej farby.
 Záclony 40 °C – studená voda	2,5 kg 800 ot./min	Špeciálny program pre záclony. Fáza predpierania sa aktivuje automaticky. ³⁾
 Outdoor 30 °C	2,5 kg 800 ot./min	Syntetická a jemná bielizeň. Mierne znečistená bielizeň a bielizeň určená na osvieženie.

Program							
	■	■				■	

1) Keď nastavíte voliteľnú funkciu Rychlé, odporúčame, aby ste znížili množstvo bielzine. Môžete vyprať aj celú náplň, ale účinnosť prania nemusí byť uspokojivá. Odporúčaná náplň: bavlna: 3 kg, syntetická a jemná bielzeň: 1,5 kg.

5.1 Woolmark Apparel Care – Modrý




WOOL HAND WASH SAFE

Cyklus prania vlny tohto spotrebiča bol schválený spoločnosťou The Woolmark Company na pranie vlnených odevov, ktoré sú označené symbolom ručného prania «hand wash», za predpokladu, že odevy sa perú v súlade s pokynmi výrobcu tejto práčky. Pri sušení a ďalšej starostlivosti o odevy postupujte podľa pokynov na štítku. M1145

Symbol Woolmark je v mnohých krajinách certifikačnou obchodnou značkou.

6. SPOTREBA



Uvedené hodnoty sú získané v laboratórnych podmienkach za použitia relevantných noriem. Údaje ovplyvňuje množstvo faktorov: množstvo a druh bielzine a okolitá teplota. Trvanie pracieho programu môžu ovplyvniť aj tlak vody, napájacie napätie a teplota prívodnej vody.



V záujme vylepšenia kvality výrobku môže dôjsť k zmenám technických parametrov spotrebiča bez predchádzajúceho upozornenia.

Programy	Náplň (kg)	Spotreba energie (kWh)	Spotreba vody (litre)	Približné trvanie programu (minúty)	Zostatková vlhkosť (%) ¹⁾
Bavlna 60 °C	6	1,10	56	180	60
Bavlna 40 °C	6	0,65	54	150	60
Syntetické 40 °C	2,5	0,45	46	105	37
Jemné 40 °C	2,5	0,55	46	90	37
Vlna/Ruční praní ²⁾ 30 °C	1	0,35	50	65	32

Programy	Náplň (kg)	Spotreba energie (kWh)	Spotreba vody (litre)	Približné trvanie programu (minúty)	Zostatková vlhkosť (%) ¹⁾
Štandardné programy na bavlnu 					
Štandardný program bavlna 60 °C 	6	0,87	43	247	60
Štandardný program bavlna 60 °C 	3	0,57	33	185	60
Štandardný program bavlna 40 °C 	3	0,54	35	179	60

1) Na konci fázy odstreďovania.

2) Pri niektorých modeloch nie je k dispozícii.

Vypnutý režim (W)	Pohotovostný režim (W)
0.48	0.48
Informácie v hore uvedenej tabuľke sú v súlade s nariadením Európskej komisie 1015/2010, ktorým sa zavádza smernica 2009/125/ES.	

7. VOLITEĽNÉ FUNKCIE

7.1 Teplota

Touto voliteľnou funkciou môžete zmeniť predvolenú teplotu.

Ukazovateľ  = studená voda.

Rozsvieti sa ukazovateľ nastavenej teploty.

7.2 Odstredění

Pomocou tejto funkcie môžete zmeniť predvolenú rýchlosť odstreďovania.

Rozsvieti sa ukazovateľ nastavenej rýchlosti.

Ďalšie voliteľné funkcie odstreďovania:

Bez odstreďovania 

- Nastavením tejto funkcie zrušíte všetky fázy odstreďovania. Prebehne iba fáza odčerpania vody.

- Príslušný ukazovateľ sa rozsvieti.
- Túto funkciu nastavte pre veľmi jemnú bielizeň.
- Počas plákania sa pri niektorých prácach programoch použije viac vody.

Plákание stop 

- Túto funkciu nastavte, ak chcete zabrániť pokrčeniu bielizne.
- Príslušný ukazovateľ sa rozsvieti.
- Keď sa program skončí, v bubne je voda.
- Bubon sa pravidelne otáča, aby sa zabránilo pokrčeniu bielizne.
- Veko zostane zablokované. Ak chcete odblokovať veko, musíte vypustiť vodu.



Informácie o vypúšťaní vody nájdete v časti „Po skončení programu“.

Nočný cyklus

- Po nastavení tejto funkcie práčka vynechá všetky fázy odstredovania a vykoná tiché pranie.
- Pri niektorých pracích programoch sa vo fáze plákania spotrebuje viac vody.
- Príslušný ukazovateľ sa rozsvieti.
- Prací program sa skončí s vodou v bubne. Bubon sa pravidelne otáča, aby sa zabránilo pokrčeniu bielizne.
- Veko zostane zablokované. Ak chcete odblokovať veko, musíte vypustiť vodu.



Informácie o vypúšťaní vody nájdete v časti „Po skončení programu“.

7.3 Předpírka

Pomocou tejto funkcie pridáte k praciemu programu fázu predpieraní.

Túto funkciu používajte na veľmi znečistenú bielizeň.

Keď nastavíte túto funkciu, trvanie programu sa predlži.

Rozsvieti sa príslušný ukazovateľ.

7.4 Odložený start

Pomocou tejto funkcie môžete posunúť spustenie programu o 9, 6 alebo 3 hod.

Rozsvieti sa ukazovateľ funkcie a ukazovateľ nastavenej hodnoty.

7.5 Extra máchání

Pomocou tejto voliteľnej funkcie môžete pridať k praciemu programu fázu plákania.

Túto funkciu použijete v prípade osôb alergických na pracie prostriedky a v oblastiach s mäkkou vodou.

Rozsvieti sa príslušný ukazovateľ.

7.6 Rychlé

Pomocou tejto voliteľnej funkcie môžete skrátiť trvanie programu.

Túto funkciu nastavte pre mierne znečistenú bielizeň alebo bielizeň, ktorú treba len osviežiť.

Rozsvieti sa príslušný ukazovateľ.

8. NASTAVENIA

8.1 Detská poistka

Pomocou tejto voliteľnej funkcie môžete zabrániť deťom hrať sa s ovládacím panelom.

- Ak chcete **zapnúť/vypnúť** túto voliteľnú funkciu, stlačte súčasne tlačidlá  a  a podržte ich stlačené, kým sa ukazovateľ  **nerozsvieti/nezhasne**.

Túto funkciu môžete zapnúť:

- Po stlačení tlačidla : zablokujú sa voliteľné funkcie a otočný ovládač programu.

- Pred stlačením tlačidla : spotrebič sa nedá spustiť.

8.2 Zvukové signály

Kedy zaznejú zvukové signály:

- Program sa skončil.
 - Spotrebič má poruchu.
- Ak chcete **vypnúť/zapnúť** zvukové signály, stlačte tlačidlo  a tlačidlo  súčasne na 6 sekúnd.



Aj keď zvukové signály vypnete, zaznejú pri poruche spotrebiča.

9. PRED PRVÝM POUŽITÍM

- i** Počas inštalácie alebo pred prvým použitím môžete spozorovať malé množstvo vody v spotrebiči. Ide o zvyškovú vodu zanechanú v spotrebiči po úplnej funkčnej skúške v továrni, aby sa zabezpečilo, že bude spotrebič dodaný zákazníkom v perfektnom stave a bez dôvodov na obavy.

1. Zástrčku spotrebiča zapojte do sieťovej zásuvky.
2. Otvorte vodovodný ventil.
3. Do priehradky na fázu prania pridajte malé množstvo pracieho prostriedku.
4. Nastavte a spustite program pre bavlnu s najvyššou teplotou bez bielizne v bubne.

Týmto odstránite prípadné nečistoty z bubna a nádrže.

10. KAŽDODENNÉ POUŽÍVANIE

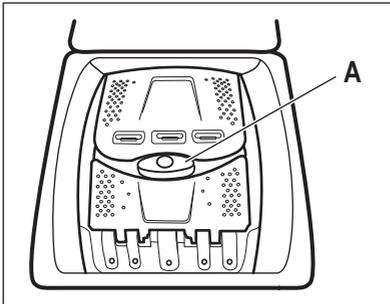


VAROVANIE!

Pozrite si kapitoly ohľadne bezpečnosti.

10.1 Vloženie bielizne

1. Otvorte veko spotrebiča.
2. Stlačte tlačidlo **A**.



Bubon sa automaticky otvorí.

3. Vložte bielizeň do bubna jeden kus po druhom.
4. Skôr ako bielizeň vložíte do spotrebiča, poriadne ju vytraste.

Uistite sa, že ste do bubna nevložili príliš veľa bielizne.

5. Bubon a veko zatvorte.



UPOZORNENIE!

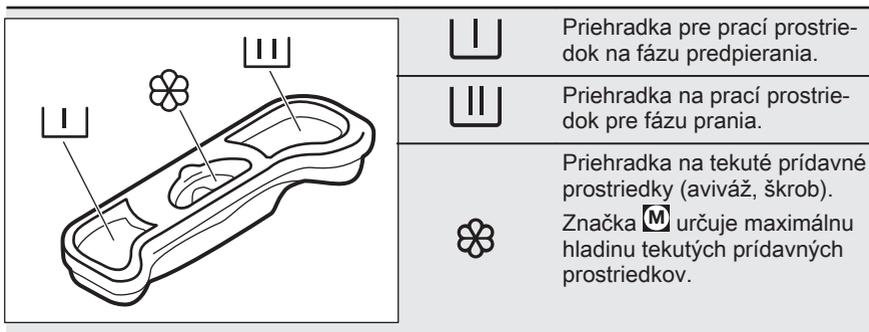
Pred zatvorením veka spotrebiča sa uistite, že ste bubon zavreli správne.

10.2 Priehradky na práci prostriedok. Používanie pracích prostriedkov a prídavných prostriedkov

1. Odmerajte množstvo určeného pracieho prostriedku pre práčku a aviváže.
2. Do príslušných priehradiek pridajte prací prostriedok a aviváž.



Vždy dodržiavajte pokyny uvedené na obale pracích prostriedkov.



10.3 Nastavenie programu

- Otočením ovládača programov nastavte program:
 - Ukazovateľ tlačidla bliká.
- V prípade potreby zmeňte teplotu a rýchlosť odstreďovania alebo pridajte dostupné funkcie. Pri zapnutí niektorej voliteľnej funkcie sa rozsvieti ukazovateľ danej voliteľnej funkcie.

Ak zvolíte nesprávne nastavenie, ukazovateľ bliká načerveno.

10.4 Spustenie programu bez posunutia štartu

Stlačte tlačidlo .

- Ukazovateľ prestane blikat' a bude svietiť.
- Program sa spustí, veko sa zablokuje, ukazovateľ svieti.
- Na začiatku pracieho cyklu sa môže na krátky čas zapnúť odčerpávacie čerpadlo.

10.5 Spustenie programu s posunutým štartom

- Stlačením nastavte požadované posunutie štartu. Svieti ukazovateľ nastaveného posunutia. Ukazovateľ svieti.
- Stlačte tlačidlo .
 - Spotrebič začne odpočítavať čas.

- Po skončení odpočítavania sa automaticky spustí program.

Pred stlačením tlačidla môžete zrušiť alebo zmeniť nastavenie posunutého štartu.

Zrušenie posunutého štartu:

- Stlačením tlačidla prerušte činnosť spotrebiča.
- Tlačidlo podržte stlačené, až kým nezhasne ukazovateľ posunutého štartu. Po opätovnom stlačení tlačidla sa program okamžite spustí.

10.6 Prerušenie programu a zmena voliteľných funkcií

Len niekoľko voliteľných funkcií môžete ešte pred ich pôsobením.

- Stlačte tlačidlo . Ukazovateľ bliká.
- Zmeňte voliteľné funkcie.
- Opäť stlačte tlačidlo . Program bude pokračovať.

10.7 Zrušenie prebiehajúceho programu

- Otočením otočného ovládača programu do polohy zrušíte program a vypnete spotrebič.
- Opätovným otočením otočného ovládača programu spotrebič zapnete. Teraz môžete nastaviť nový prací program.

- i** Spotrebič pred spustením nového programu môže vypustiť vodu. V takomto prípade skontrolujte, či je dostatok pracieho prostriedku v priehradke na prací prostriedok, prípadne ho doplňte.

10.8 Otvorenie veka

Počas prebiehajúceho programu alebo odpočítavania posunutého štartu je veko spotrebiča zablokované. Ukazovateľ  svieti.



UPOZORNENIE!

Veko nie je možné otvoriť, ak je príliš vysoká teplota alebo hladina vody v bubne.

Veko je možné otvoriť počas prvých 10 minút cyklu, a keď je spustená funkcia posunutého štartu:

1. Stlačením tlačidla  prerušte činnosť spotrebiča.
2. Počkajte, kým ukazovateľ blokovania veka  nezhasne.
3. Môžete otvoriť veko.
4. Veko zatvorte a znova stlačte tlačidlo . Program (alebo odpočítavanie posunutého štartu) bude ďalej pokračovať.

Otvorenie veka pri spustenom programe:

1. Spotrebič vypnite otočením otočného ovládača programu do polohy .
2. Počkajte niekoľko minút a potom otvorte veko spotrebiča.
3. Veko zatvorte a znova nastavte program.

10.9 Po skončení programu

- Spotrebič sa automaticky zastaví.
- Zaznie zvukový signál (ak je aktivovaný).
- Ukazovateľ tlačidla zhasne .
- Ukazovateľ blokovania veka  zhasne.
- Ukazovateľ  svieti.

- Môžete otvoriť veko.
- Zo spotrebiča vyberte všetku bielizeň. Skontrolujte, či je bubon prázdny.
- Zatvorte vodovodný kohútik.
- Spotrebič vypnite otočením otočného ovládača programu do polohy .
- Veko nechajte pootvorené, aby ste zabránili tvorbe plesní a zápachu.

Program prania sa skončil, ale v bubne je voda:

- Bubon sa pravidelne otáča, aby sa zabránilo pokrčeniu bielizne.
- Svieti ukazovateľ blokovania veka . Ukazovateľ  bliká. Veko zostane zablokované.
- Ak chcete otvoriť veko, musíte vypustiť vodu.

Vypustenie vody:

1. V prípade potreby znížte rýchlosť odstreďovania. Ak nastavíte , spotrebič iba vypustí vodu.
2. Stlačte . Spotrebič vypustí vodu a začne odstreďovať.
3. Po skončení programu, keď ukazovateľ blokovania veka  zhasne, môžete veko otvoriť.
4. Spotrebič vypnite otočením otočného ovládača programu do polohy .



Spotrebič po 18 hodinách automaticky vypustí vodu a odstredí bielizeň (okrem programu Vlna).

10.10 Pohotovostný režim

Ak niekoľko minút po skončení pracieho programu nevypnete spotrebič, zapne sa režim úspory energie.

Režim úspory energie znižuje spotrebu energie, keď je spotrebič v pohotovostnom režime.

- Všetky ukazovatele zhasnú.
- Ukazovateľ tlačidla  pomaly bliká.
- Stlačením niektorého tlačidla voľiteľnej funkcie vypnete režim úspory energie.



Ak nastavíte program alebo voliteľnú funkciu, ktoré končia s vodou v bubne, funkcia režimu úspory energie **sa nevypne**, aby vám pripomenula, že máte vypustiť vodu.

11. TIPY A RADY

11.1 Vloženie bielizne

- Bielizeň rozdeľte na: bielu, farebnú, syntetickú, jemnú a vlnenú bielizeň.
- Dodržiavajte pokyny uvedené na štítkoch odevov.
- Neperte spolu bielu a farebnú bielizeň.
- Niektorá farebná bielizeň môže pri prvom praní pustiť farbu. Nové farebné odevy odporúčame prať prvýkrát osobitne.
- Zapnite gombíky na obliečkach, zipsy, háčiky a patentky. Zaviažte opasky.
- Vyprázdňte vrecká a odevy narovnajte.
- Viacvrstvé odevy, vlnené oblečenie a odevy s namaľovanými dekoráciami prevráťte naruby.
- Všetky škvryny odstráňte špeciálnym prípravkom.
- Pred vložením kusov bielizne do bubna umyte a ošetrite silne znečistené škvryny
- Záclony si vyžadujú veľmi jemné zaobchádzanie. Odstráňte háčiky a záclony vložte do pracieho vaku alebo obliečky.
- Neperte neobrúbené ani natrhnuté odevy. Na pranie malých a/alebo citlivých kúskov (napr. podprsenky s kosticami, opasky, pančuchové nohavice a pod.) použite pracie vrecúško.
- Veľmi malé náplne môžu spôsobiť problémy s vyvážením vo fáze odstredovania. V takom prípade odevy v bubne ručne rozložte a znovu spustíte fázu odstredovania.

11.2 Veľmi odolné škvryny

Na niektoré škvryny nestačí voda a prací prostriedok.

Tieto škvryny odporúčame ošetriť ešte pred vložením odevu do práčky.

Špeciálne odstraňovače škvŕn sú k dispozícii. Použite špeciálny odstraňovač škvŕn určený pre daný typ škvŕny a tkaniny.

11.3 Pracie prostriedky a prídavné prostriedky

- Používajte len pracie prostriedky a prídavné prostriedky určené špeciálne pre práčky:
 - práškové pracie prostriedky na všetky druhy tkanín,
 - práškové pracie prostriedky na jemnú bielizeň (max. 40 °C) a vlnu,
 - tekuté pracie prostriedky, hlavne pri programoch prania s nízkou teplotou (max. 60 °C) pre všetky druhy tkanín, alebo špeciálne prostriedky na pranie vlny.
- Nemiešajte rôzne typy pracích prostriedkov.
- Nepoužívajte viac pracieho prostriedku, ako je potrebné. Ochráňte tak životné prostredie.
- Dodržiavajte pokyny uvedené na obale týchto produktov.
- Používajte správne produkty určené pre daný typ a farbu tkaniny, teplotu programu a úroveň znečistenia.
- Ak spotrebič nie je vybavený dávkovačom pracieho prostriedku s klapkou, pridajte tekutý prací prostriedok do dávkovacej gule (dodáva výrobca pracieho prostriedku).

11.4 Ekologické tipy

- Pri praní bežne znečistenej bielizne nastavte program bez fázy predpieranania.
- Prací program vždy spúšťajte s maximálnou povolenou náplňou bielizne.
- V prípade potreby použite odstraňovač škvŕn, ak periete pri nízkej teplote.
- Zistite si tvrdosť vody vo vašej lokalite, aby ste používali správne množstvo pracieho prostriedku. Pozrite si časť „Tvrdosť vody“.

11.5 Tvrdosť vody

Ak žijete v oblasti s vysokou alebo strednou tvrdosťou vody, odporúčame používať zmäkčovač vody pre práčky. V oblastiach s mäkkou vodou nie je potrebné používať zmäkčovač vody.

Ak chcete poznať tvrdosť vody vo vašej oblasti, obráťte sa na miestnu vodárenskú spoločnosť.

Použite správne množstvo zmäkčovača vody. Dodržiavajte pokyny uvedené na obale produktu.

12. OŠETROVANIE A ČISTENIE



VAROVANIE!

Pozrite si kapitoly ohľadne bezpečnosti.



Vždy dodržiavajte pokyny uvedené na obale produktu.

12.1 Vonkajšie čistenie

Spotrebič čistite iba mydlom a teplou vodou. Všetky povrchy vytrite dosucha.



UPOZORNENIE!

Nepoužívajte alkohol, rozpúšťadlá ani chemikálie.

12.3 Program prania na údržbu práčky

Pri programoch s nízkou teplotou sa môže stať, že v bubne ostanú zvyšky pracieho prostriedku. Pravidelne vykonajte program prania na údržbu práčky. Potrebné kroky:

- Vyberte všetku bielizeň z bubna.
- Nastavte program na bavlnu pri maximálnej teplote s malým množstvom pracieho prostriedku.

12.2 Odvápnovanie

Ak žijete v oblasti s vysokou alebo strednou tvrdosťou vody, odporúčame používať odstraňovač vodného kameňa pre práčky.

Pravidelne prezerajte bubon, aby nedošlo k vzniku vodného kameňa a hrdze.

Na odstraňovanie častíc hrdze používajte len špeciálne produkty určené pre práčky. Robte to oddelene od prania bielizne.

12.4 Tesnenie veka

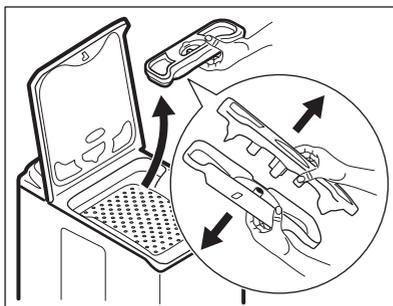
Tesnenie pravidelne kontrolujte. V prípade potreby ho vyčistite pomocou krémového čistiaceho prostriedku s obsahom amoniaku tak, aby ste nepoškřabali povrch.



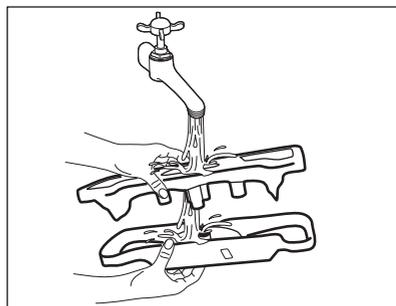
Vždy dodržiavajte pokyny uvedené na obale produktu.

12.5 Čistenie dávkovača pracieho prostriedku

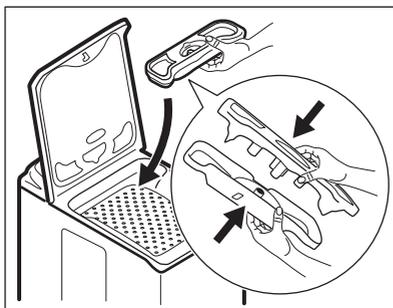
1.



2.



3.



12.6 Ochranné opatrenia pred mrazom

Ak sa spotrebič nachádza na mieste, kde môže teplota klesnúť pod 0 °C, odstráňte zvyšnú vodu z prívodnej hadice a odtokového čerpadla.



Tento postup použite aj pri núdzovom vypustení vody.

1. Zatvorte vodovodný kohútik.
2. Odpojte prívodnú hadicu.
3. Odtokovú hadicu odpojte zo zadného držiaka a uvoľnite ju z umývadla alebo odpojte od sifónu.
4. Konce odtokovej a prívodnej hadice vložte do nádoby. Z hadíc nechajte vytečť vodu.

5. Zvoľte program Vypustenie vody a nechajte ho spustený až do konca cyklu.
6. Spotrebič vypnite otočením otočného ovládača programu do polohy .
7. Spotrebič odpojte zo sieťovej zásuvky.

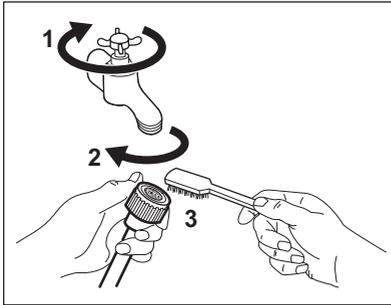


VAROVANIE!

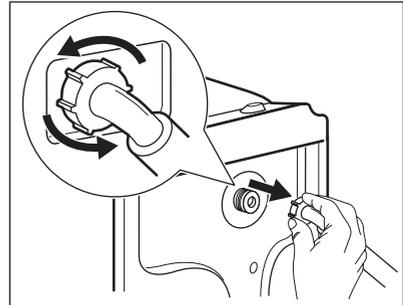
Pred opätovným použitím spotrebiča sa uistite, že je teplota vyššia než 0 °C. Výrobca nie je zodpovedný za škody spôsobené nízkymi teplotami.

12.7 Čistenie filtra v prívodnej hadici a filtra ventilu

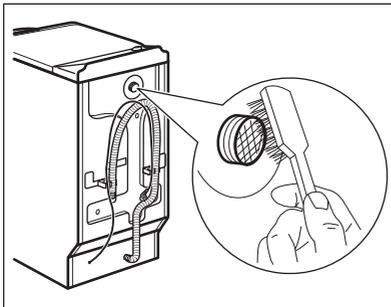
1.



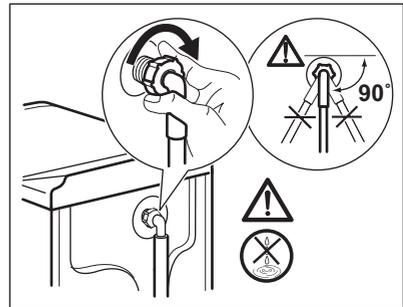
2.



3.



4.



13. RIEŠENIE PROBLÉMOV



VAROVANIE!

Pozrite si kapitoly oľahadne bezpečnosti.

13.1 Úvod

Spotrebič sa nespustí alebo sa zastaví počas prevádzky.

Najprv skúste nájsť riešenie problému (pozrite si tabuľku). Ak ste riešenie nenašli, obráťte sa na autorizované servisné stredisko.

Pri niektorých problémoch zaznie zvukový signál. Začne blikať **červený** ukazovateľ  a zobrazí sa jeden z ukazovateľov, ktorý zodpovedá danému poruchovému kódu:

-  - Do spotrebiča nepriteká správne voda.
-  - Spotrebič nevypúšťa vodu.
-  - Veko spotrebiča alebo dvierka bubna sú otvorené alebo sú nesprávne zatvorené. Skontrolujte veko aj dvierka!
- Ukazovateľ tlačidla Start/Pauza zabliká 11-krát načerveno a 1-krát (alebo 2 resp. 3-krát) nažltlo: elektrické napájanie je nestabilné. Počkajte, kým nebude elektrické napájanie stabilné a spotrebič sa automaticky spustí.



VAROVANIE!

Pred vykonaním kontroly vypnite spotrebič.

13.2 Možné poruchy

Problém	Možné riešenie
Program sa nespúšťa.	<ul style="list-style-type: none"> • Uistite sa, že je zástrčka pripojená do sieťovej zásuvky. • Uistite sa, že sú veko spotrebiča a dvierka bubna správne zatvorené. • Uistite sa, že poistka v poistkovej skrini nie je poškodená ani vyhodená. • Uistite sa, že ste stlačili tlačidlo Štart/Prestávka. • Ak je nastavené posunutie štartu, zrušte toto nastavenie alebo počkajte na dokončenie odpočítavania. • Ak je zapnutá funkcia Detská poistka, vypnite ju.
Do spotrebiča nepreteká správne voda.	<ul style="list-style-type: none"> • Uistite sa, že je otvorený vodovodný kohútik. • Uistite sa, že je tlak pritekajúcej vody dostatočný. Príslušné informácie získate od dodávateľa vody. • Uistite sa, že vodovodný kohútik nie je upchatý. • Tento problém môže byť spôsobený filtrom prívodnej hadice alebo filtrom ventilu, ktorý môže byť upchatý. Pozrite si časť „Ošetrovanie a čistenie“. Ak problém pretrváva, obráťte sa na autorizované servisné stredisko. • Uistite sa, že prívodná hadica nie je skrútená ani ohnutá. • Uistite sa, že je správne pripojená prívodná hadica. • Uistite sa, že prívodné hadice sú správne pripojené.
Spotrebič sa nenapĺňa vodou a ihneď nevypúšťa vodu.	<ul style="list-style-type: none"> • Uistite sa, že je odtoková hadica v správnej polohe. Hadica môže byť príliš nízko. Pozrite si časť „Inštalčné pokyny“.
Spotrebič nevypustí vodu.	<ul style="list-style-type: none"> • Uistite sa, že odtokové potrubie nie je upchaté. • Uistite sa, že odtoková hadica nie je skrútená ani ohnutá. • Uistite sa, že je správne pripojená odtoková hadica. • Ak ste nastavili program bez fázy vypúšťania, nastavte voliteľnú funkciu Vypúšťanie (odčerpanie). • Ak ste nastavili voliteľnú funkciu, ktorá končí s vodou v bubne, nastavte voliteľnú funkciu Vypúšťanie (odčerpanie). • Tento problém môže byť spôsobený upchatým odtokovým filtrom. Obráťte sa na autorizované servisné stredisko.
Fáza odstredovania nefunguje alebo cyklus prania trvá dlhšie než zvyčajne.	<ul style="list-style-type: none"> • Nastavte voliteľnú funkciu Odstredovanie. • Ak ste nastavili voliteľnú funkciu, ktorá končí s vodou v bubne, nastavte voliteľnú funkciu Vypúšťanie (odčerpanie). • Tento problém môže byť spôsobený upchatým odtokovým filtrom. Obráťte sa na autorizované servisné stredisko. • Bielizeň v bubne ručne rozložte a znovu spustite fázu odstredovania. Tento problém môže byť spôsobený problémom s vyvážením.

Problém	Možné riešenie
Na podlahe je voda.	<ul style="list-style-type: none"> Uistite sa, že sú prípojky hadíc na vodu tesné a že neuniká žiadna voda. Skontrolujte, či prívodná a odtoková hadica nie je poškodená. Uistite sa, že používate správny typ a množstvo pracieho prostriedku.
Nie je možné otvoriť veko spotrebiča.	<ul style="list-style-type: none"> Uistite sa, že sa skončil prací program. Ak je v bubne voda, nastavte voliteľnú funkciu Vypúšťanie alebo Odstreďovanie.
Spotrebič vydáva nezvyčajný zvuk.	<ul style="list-style-type: none"> Uistite sa, že je spotrebič správne vyrovnaný. Pozrite si časť „Inšalačné pokyny“. Uistite sa, že bol odstránený obal a prepravné skrutky. Pozrite si časť „Inšalačné pokyny“. Do bubna pridajte ďalšiu bielizeň. Náplň môže byť príliš malá.
Neuspokojivé výsledky prania.	<ul style="list-style-type: none"> Zvýšte množstvo pracieho prostriedku alebo použite iný typ. Pred práním z bielizne odstráňte odolné škvrny pomocou špeciálnych produktov. Uistite sa, že ste nastavili správnu teplotu. Odoberte nejakú bielizeň.
Neďá sa nastaviť voliteľná funkcia.	<ul style="list-style-type: none"> Uistite sa, že stláčate iba požadované tlačidlo/tlačidlá.

Po kontrole spotrebič zapnite. Program bude pokračovať od bodu prerušenia. Ak sa problém vyskytne znova, obráťte sa na autorizované servisné stredisko.

Ak sa na displeji spotrebiča zobrazia iné chybové kódy (ukazovateľ tlačidla  bliká červenou farbou). Vypnite a zapnite spotrebič. Ak problém pretrváva, obráťte sa na autorizované servisné stredisko.

Pri kontaktovaní autorizovaného servisného strediska skontrolujte, či máte k dispozícii tieto údaje. Príslušné údaje nájdete na typovom štítku: Model, číslo výrobu a sériové číslo. (Mod., Prod. No., Ser. No.)

13.3 Servis

Odporúčame, aby ste používali originálne náhradné diely.

14. TECHNICKÉ ÚDAJE

Rozmer	Šírka/výška/hĺbka/celková hĺbka	400 mm/ 890 mm/ 600 mm/ 600 mm
Zapojenie do elektrickej siete	Napätie Celkový výkon Poistka Frekvencia	230 V 2 200 W 10 A 50 Hz

Úroveň ochrany proti vniknutiu pevných častíc a vlhkosti je zabezpečená ochranným krytom, okrem miesta, kde nemá nízkonapäťové zariadenie žiadnu ochranu proti vlhkosti		IPX4
TLAK PRITEKAJÚCEJ VODY	Minimálny Maximálny	0,5 bar (0,05 MPa) 8 bar (0,8 MPa)
Prívod vody ¹⁾		Studená voda
Maximálna náplň	Bavlna	6 kg
Energetická trieda		A++
Rýchlosť otáčok	Maximálna rýchlosť odstreďovania	951 ot./min

¹⁾ Prívodnú hadicu pripojte k vodovodnému kohútiku s 3/4" závitom.

15. INFORMAČNÝ LIST K VÝROBKU PODĽA NARIADENIA EÚ 1369/2017

Informačný list k výrobku	
Obchodná značka	ELECTROLUX
Model	EWT1062IFW, PNC913114507
Menovitá kapacita v kg	6
Trieda energetickej efektívnosti	A++
Spotreba energie v kWh za rok na základe 220 štandardných pracích cyklov pre programy pre bavlnu pri 60 °C a 40 °C pri plnom a čiastočnom naplnení, a spotreba režimov s nízkou spotrebou energie. Skutočná spotreba energie bude závisieť od toho, ako sa bude spotrebič používať.	167
Spotreba energie pre štandardný program pre bavlnu pri 60 °C pri plnom naplnení v kWh	0,87
Spotreba energie pre štandardný program pre bavlnu pri 60 °C pri čiastočnom naplnení v kWh	0,57
Spotreba energie pre štandardný program pre bavlnu pri 40 °C pri čiastočnom naplnení v kWh	0,54
Spotreba elektrickej energie v režime vypnutia vo W	0,48
Spotreba elektrickej energie v režime ponechania v zapnutom stave vo W	0,48

Spotreba vody v litroch za rok, na základe 220 štandardných pracích cyklov pre programy pre bavlnu pri 60 °C a 40 °C pri plnom a čiastočnom naplnení. Skutočná spotreba vody bude závisieť od toho, ako sa bude spotrebič používať.	9490
Trieda efektívnosti ostredovania na stupnici od G (najnižšia efektívnosť) po A (najvyššia efektívnosť)	C
Maximálna rýchlosť odstredovania v ot./min	951
Zvyšný obsah vlhkosti v %	60
„Štandardný program pre bavlnu pri 60 °C“ a „štandardný program pre bavlnu pri 40 °C“ sú štandardné pracie programy, na ktoré sa vzťahujú informácie na štítku a v opise výrobku, tieto programy sú vhodné na pranie bežne zašpinenej bavlnenej bielizne a sú to najefektívnejšie programy, pokiaľ ide o kombinovanú spotrebu energie a vody.	-
Dĺžka „štandardného programu pre bavlnu pri 60 °C“ pri plnom naplnení v minútach	247
Dĺžka „štandardného programu pre bavlnu pri 60 °C“ pri čiastočnom naplnení v minútach	185
Dĺžka „štandardného programu pre bavlnu pri 40 °C“ pri čiastočnom naplnení v minútach	179
Čas trvania režimu ponechania v zapnutom stave v minútach	5
Úroveň vydávaného hluku prenášaného vzduchom v db(A) pranie	57
Úroveň vydávaného hluku prenášaného vzduchom v db(A) odstredovanie	75
Vstavaný spotrebič A/N	Nie

Informácie v hore uvedenej tabuľke sú v súlade s nariadením Európskej komisie 1015/2010, ktorým sa zavádza smernica 2009/125/ES.

16. OCHRANA ŽIVOTNÉHO PROSTREDIA

Materiály označené symbolom  odovzdajte na recykláciu. Obal hodte do príslušných kontajnerov na recykláciu. Chráňte životné prostredie a zdravie ľudí a recyklujte odpad z elektrických a elektronických spotrebičov. Nelikvidujte

spotrebiče označené symbolom spolu s odpadom z domácnosti.  Výrobok odovzdajte v miestnom recyklačnom zariadení alebo sa obráťte na obecný alebo mestský úrad.

www.electrolux.com/shop



192937912-A-122019

